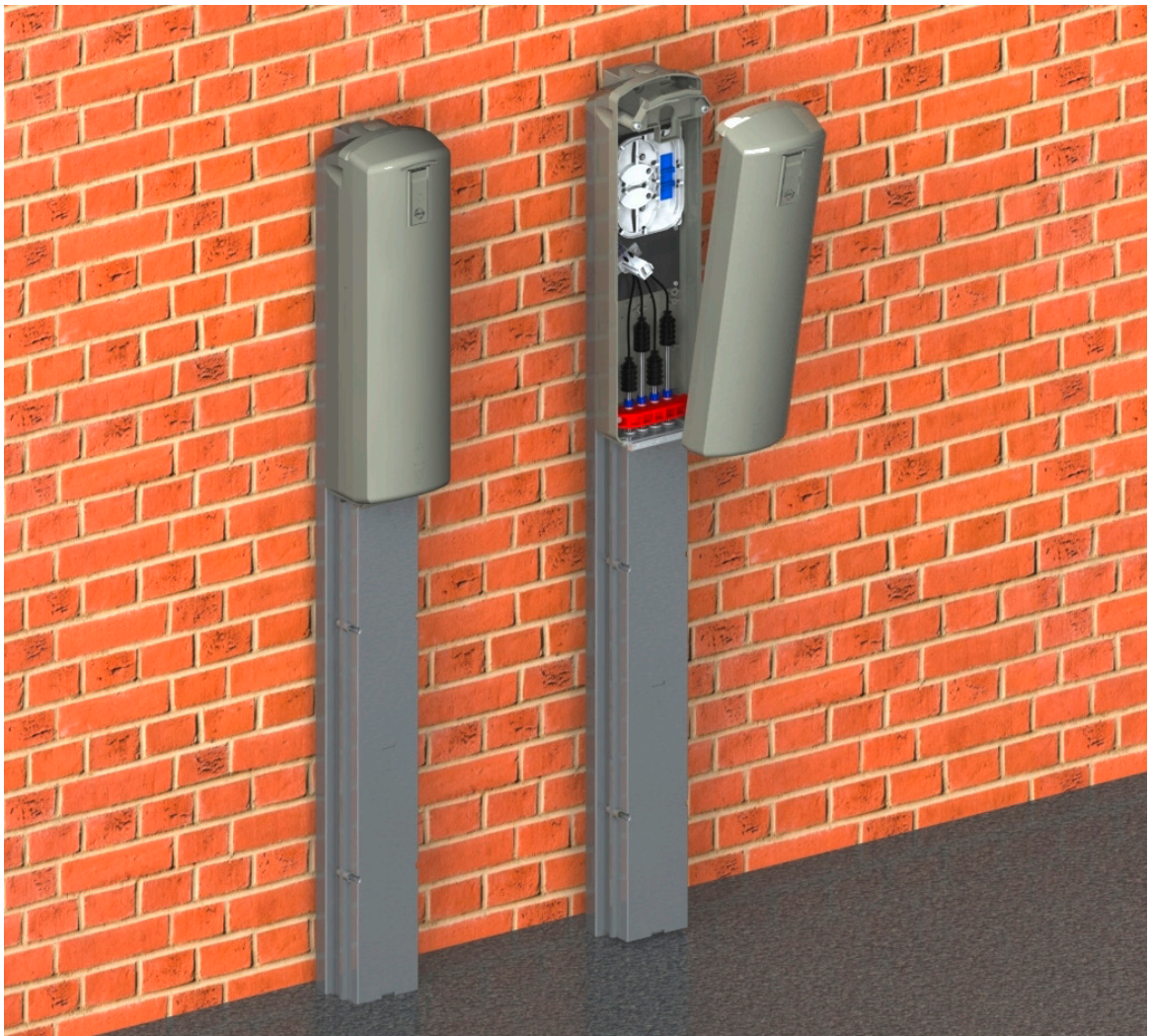


## Einbau- und Montageanleitung für Gf-NVt-mikro EK 223



## Inhalt

1.	Allgemeine Hinweise	deutsch	3
2.	Sicherheitshinweise		3
3.	Produktbeschreibung		4
3.1	Maße		4
3.2	Technische Daten		4
4.	Lieferumfang		5
5.	Benötigte Werkzeuge		5
6.	Einbau und Montage		6
6.1	Mikrorohre einführen		7
6.2	Mikrokabel einführen		8
6.3	Glasfaser einlegen		8
7.	Gehäuse verschließen		9
7.1	Montage der Verriegelung im Gehäusedeckel	9	
8.	Zubehör	10	
9.	Sachmängel	11	
10.	Qualitätsmanagement	11	
11.	Haftungsausschluss	11	
12.	Kontakt	11	

## 1. Allgemeine Hinweise

Die vorliegende Anweisung ist Bestandteil der Lieferung.



### Warnung!

Jede Person, die mit dem Einbau, der Bedienung, Wartung und Reparatur des Produktes befasst ist, muss die Anleitung beachten, gelesen und verstanden haben. Für Schäden und Betriebsstörungen, die aus der Nichtbeachtung der Anleitung resultieren, übernimmt die Langmatz GmbH keine Haftung.

Im Interesse der Weiterentwicklung behalten wir uns das Recht vor, an einzelnen Baugruppen und Zubehörteilen Änderungen vorzunehmen, die unter Beibehaltung der wesentlichen Merkmale zur Steigerung der Sicherheit und Leistungsfähigkeit für zweckmäßig erachtet werden.

Das Urheberrecht an dieser Anleitung verbleibt bei der Langmatz GmbH.

## 2. Sicherheitshinweise



### • Die Möglichkeit von Laser/LED-Strahlungen im nicht sichtbaren Spektrum ist zu beachten!

- Bei unbekanntem Gefährdungsgrad der/durch Laser/LED-Strahlung, niemals in offene Faserenden blicken.



### • Warnung!

- Die Zuweisung des Gefährdungsgrades ist vom Anlagen-Einrichter/Betreiber Kommunikationseinrichtung endgültig zu bestimmen und verantwortlich auszuweisen (z.B. Anbringen normgerechter Warnschilder nach DIN EN/IEC 60825-1, gültige Ausgabe, Beachtung der BGV B2 „Laserstrahlung“, gültige Ausgabe).
- Bei Änderung der technischen Daten die den Gefährdungsgrad beeinflussen, sind bei Notwendigkeit die Warnungen entsprechend anzupassen und Arbeitssicherheitsvorkehrungen zu treffen, siehe auch DIN EN/IEC 60825-2, gültige Ausgabe.
- Das Produkt entspricht zum Zeitpunkt der Drucklegung dem neuesten Stand der Technik und wird betriebssicher ausgeliefert. Eigenmächtige Veränderungen, vor allem an sicherheitsrelevanten Teilen sind unzulässig.
- Vor einer Missbräuchlichen Verwendung wird von Seiten der Langmatz GmbH gewarnt.
- Arbeiten an den elektrischen oder elektronischen Einbauten dürfen nur von Elektrofachkräften durchgeführt werden.

Für die Installation, den Betrieb und die Wartung der Einbauten ist der Betreiber verantwortlich.

### Der Betreiber hat dafür zu sorgen,

- Gefahren für Leib und Leben des Benutzers und Dritter abzuwenden.
- Die Betriebssicherheit zu gewährleisten.
- Nutzungsausfall und Umweltbeeinträchtigungen durch falsche Handhabung auszuschließen.
- Dass mit adäquater Schutzkleidung gearbeitet wird.



### Warnung!

Bei Beschädigungen ist eine Benutzung untersagt.

Wenden Sie sich bitte an die Hotline (siehe Kapitel 14 Kontakt).

Beim Einbau, der Bedienung, der Pflege und Wartung, sowie der Instandsetzung sind die einschlägigen Vorschriften zur Arbeitssicherheit und zum Umweltschutz zu beachten.

### 3. Produktbeschreibung

Der Glasfaser-Netzverteiler-mikro (Gf-NVt-mikro) wurde für die universale Verwendung eines Outdoor-Glasfaser-Verteilersystems für FTTH/B-Ausbaugebiete konzipiert.

Im Gf-NVt-mikro können zur Gebäudeanbindung Mikro-Rohre mit  $\varnothing$  7 mm und Mikrokabel  $\varnothing$  1,8 mm oder  $\varnothing$  2,5 mm aufgenommen und fixiert werden.

#### 3.1 Maße (in mm)



Abb. 1



Abb. 2



Abb. 3

#### 3.2 Technische Daten

Größe L x B x H:	140 x 120 x 503 mm
Gesamtgewicht:	Ca. 2,1 kg
Material Gehäuse:	Kunststoff - Polycarbonat (PC). Hohe UV- und Witterungsbeständigkeit.
Farbe Gehäuse:	Betongrau RAL7023
Schutzart Gehäuse:	IP54, Schutzklasse 2
Material Montageplatte:	Edelstahl 1.4301
Schließung:	Vorbereitet für Profilhalbzylinder, weitere Ausführungen siehe Kapitel 8

## 4. Lieferumfang

(je nach Ausführung siehe Kapitel 8)

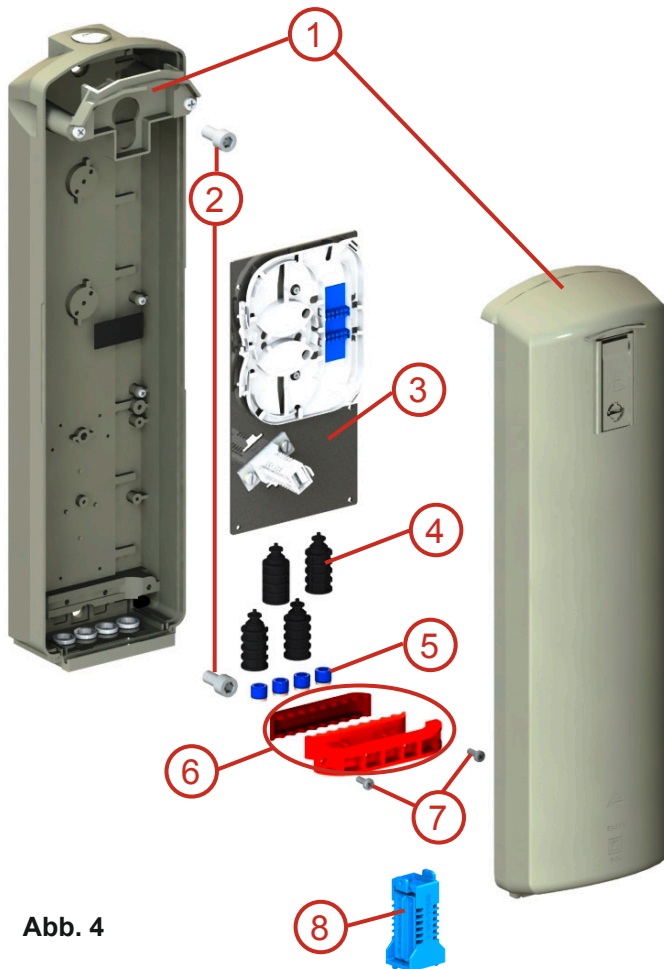


Abb. 4

- Pos. 1** 1x Gehäuse mit Deckel  
(vorbereitet z.B. für Verriegelung  
mit Halbzylinder).
- Pos. 2** 2x Zylinderschrauben (Kunststoff)  
M10x20
- Pos. 3** 1x Montageplatte komplett mit  
montierter Spleiß-Kassette und  
Mikrokabelsortierung
- Pos. 4** 4x Einzelzugabdichtung (EZA-t)
- Pos. 5** 4x Fixierring Ø7 mm
- Pos. 6** 1x Zugentlastungsschelle kompl.  
Bestehend aus:
  - 1x Hinterer Klemmsitz
  - 1x Vorderer Klemmsitz
  - 1x Zugentlastungsschelle
- Pos. 7** 2x Kerbschrauben FH 4,8 x 25
- Pos. 8** 1x Mikrokabelsortierung

## 5. Benötigte Werkzeuge

(nicht im Lieferumfang enthalten)



Abb. 5



Innensechskant-  
Schlüssel SW 8



Abb. 6



Kreuzschlitz-  
Schraubendreher



Abb. 7



Schlitz-  
Schraubendreher

## 6. Einbau und Montage

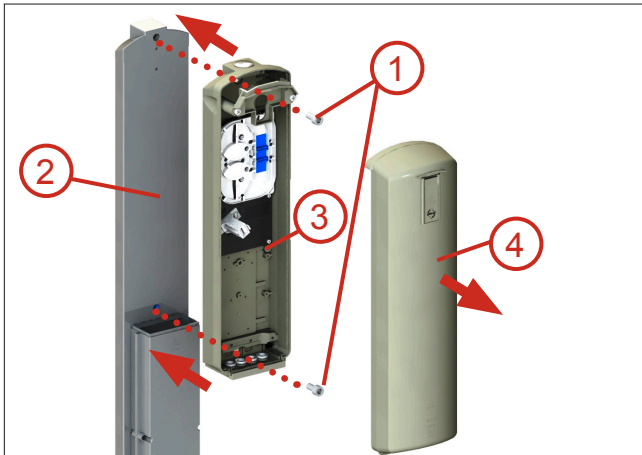


Abb. 8

- Deckel (4) von Gehäuse (3) abnehmen.
- Gehäuse mit beiliegenden Kunststoff-Zylinderschrauben M10x20 (Pos. 1) anschrauben (z.B. an einem Ständer mit Kabelkanal (2)).

**Beachten:**  
**Anzugsdrehmoment 3 Nm.**

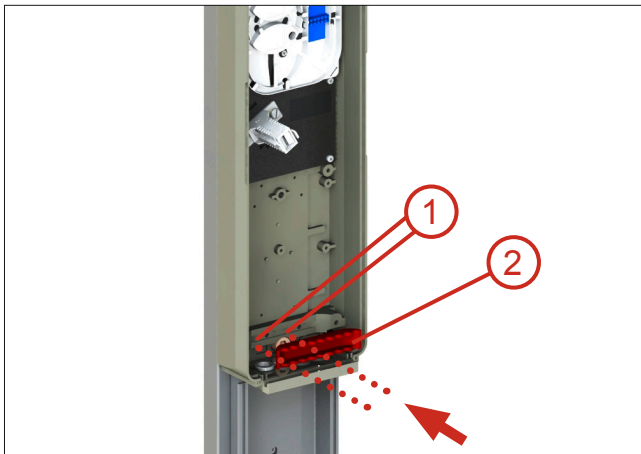


Abb. 9

- Hinteren Klemmeinsatz (2) (siehe Pos. 6 Lieferumfang), in die vorgesehenen Bohrungen (1) am Gehäuse einstecken.

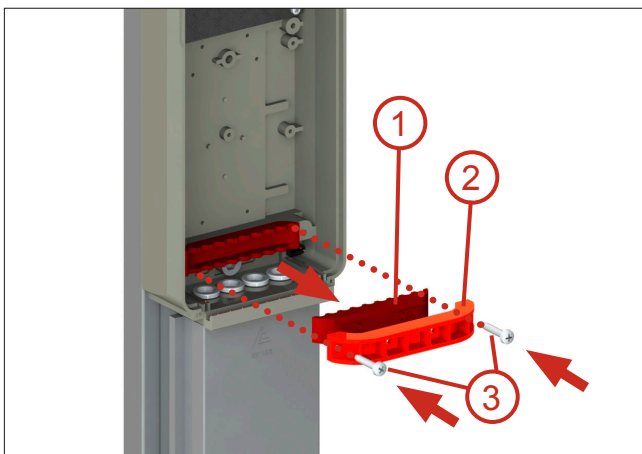


Abb. 10

- Vorderen Klemmeinsatz (1) mit Zugentlastungsschelle (2) zusammenstecken und beide Teile mit beiliegenden Kerbschrauben FH 4,8x25 (3) am Gehäuse **vorerst locker** anschrauben.

## 6.1 Mikrorohre einführen

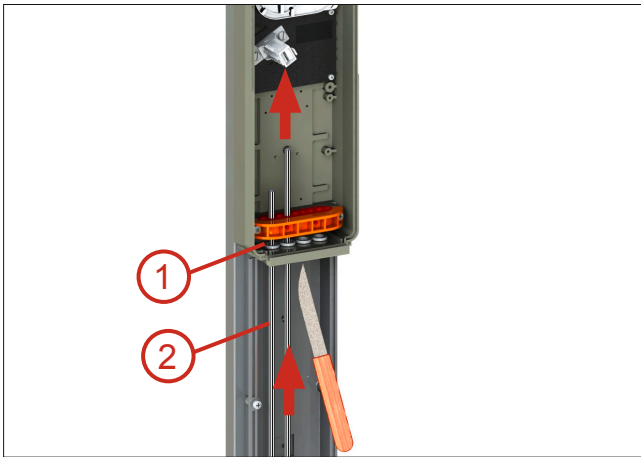


Abb. 11

- Für das leichtere einföhren der Mikrorohre (2) die benötigte Anzahl der vorhandenen Silikontüllen (1) von unten geringföugig öffnen (z.B. mit Messer).
- Benötigte Anzahl von Mikrorohren mit Überlänge in das Gerat einföhren.

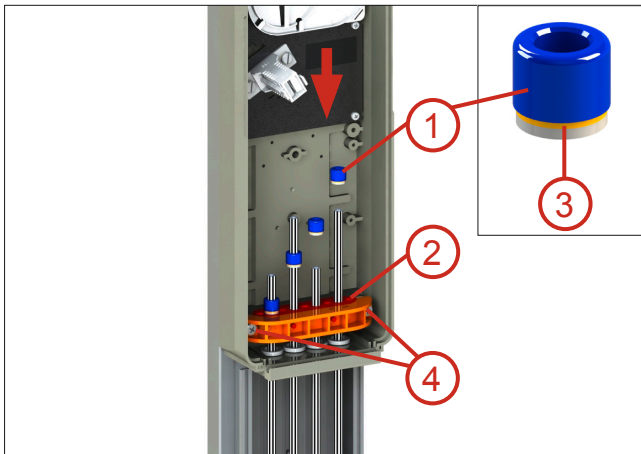


Abb. 12

- Fixierringe  $\text{Ø}7$  mm (1) auf die Mikrorohre aufbringen und bis zur Zugentlastungsschelle (2) weiterschieben.
- Beachten:** Sicherungsringe (3) nach unten zeigend aufstecken.
- Kerbschrauben (4) an Zugentlastungsschelle festschrauben.

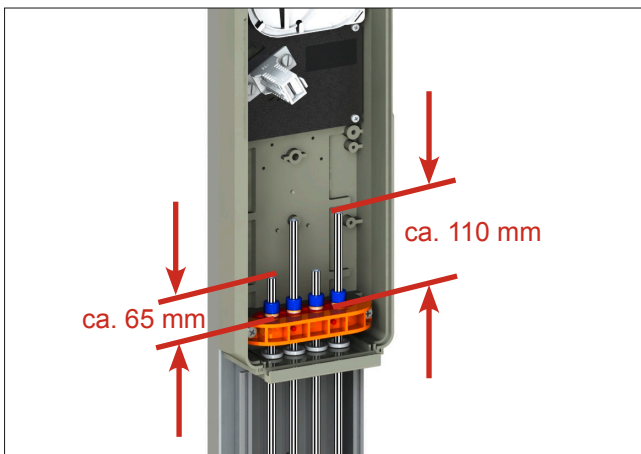


Abb. 13

- Mikrorohre auf zwei unterschiedliche Längen kürzen. Maße siehe Abb. 13.

## 6.2 Mikrokabel einführen

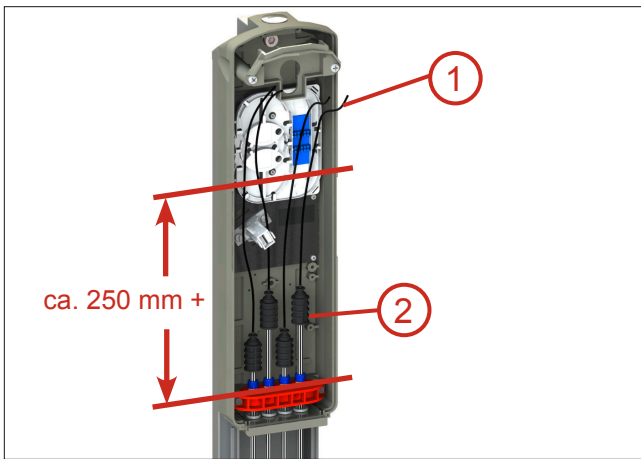


Abb. 14

- Mikrokabel (1) einführen. Länge ca. 250 mm ab Zugentlastungsschelle, zuzüglich benötigte Überlänge in Spleiß-Kassette.
- Einzelzugabdichtung (EZA-t) (2) montieren.

### Hinweis:

Für die Montage der EZA-t ist die Montageanweisung der Firma gabocom zu beachten.

## 6.3 Glasfaser einlegen

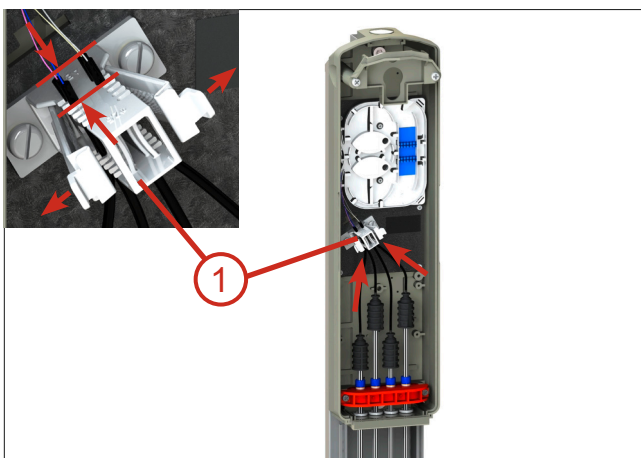


Abb. 15

- Mikrokabel bis ca. 10 mm oberhalb der Mikrokabelsortierung (1) abmanteln.
- Seitliche Abdeckung der Mikrokabelsortierung abnehmen, Mikrokabel einlegen und Abdeckung wieder schließen.

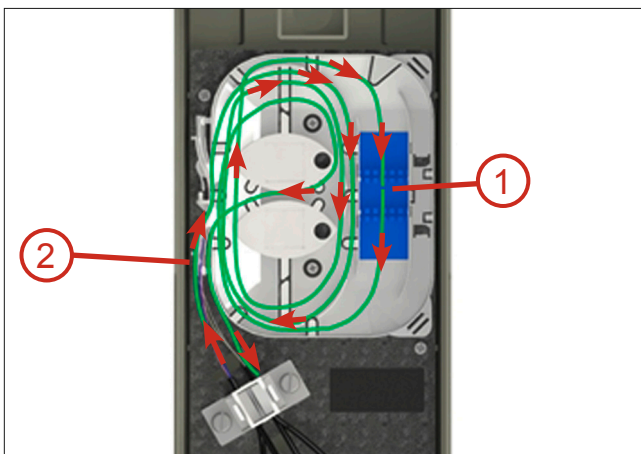


Abb. 16

- Klarsicht-Deckel von der Kassette abnehmen.
- Glasfaser durch den Fasereintritt-/ Austrittskanal (2) in die Spleiß-Kassette führen.
- Überlängen im **Inneren** Bereich der Kassette ablegen.
- Letzte Windung durch den **äußeren** Bereich der Kassette bis zur Spleißablage (1) führen.
- Spleißvorgang durchführen und Glasfaser durch den Fasereintritt-/ Austrittskanal (2) wieder zurückführen.
- Für den Richtungswechsel muss die Glasfaser im mittleren Bereich der Kassette wie abgebildet durchgeführt werden ("Achter" legen).
- Nach Abschluss des Spleißvorganges den Klarsicht-Deckel wieder auf die Kassette aufbringen.



## 7. Gehäuse verschließen

### 7.1 Montage der Verriegelung im Gehäusedeckel



Abb. 17



Abb. 18

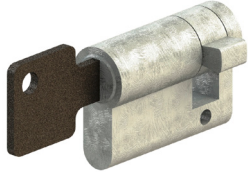
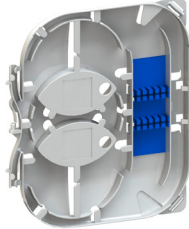




#### **Beachten:**

Für die Ausführung mit Halbzylinder sind an der Innenseite des Gehäusedeckels die benötigten Teile, einschließlich Montageanleitung befestigt **(1)**.

Halbzylinder ist nicht im Lieferumfang enthalten.

- Weitere mögliche Ausführungen werden werkseitig bereits fertig montiert.
- Nach beendeten Arbeiten den Gehäusedeckel wieder am Gehäuse anbringen und verschließen.

## 8. Zubehör

Benennung	Ausführung	Bemerkungen
Schließung	<ul style="list-style-type: none"> <li>• Vorbereitet für Profil-Halbzylinder</li> <li>• Verschraubt auf Anfrage</li> </ul>	
Spleiß-Kassetten	<ul style="list-style-type: none"> <li>• Mit Schrumpfspleißschutz</li> <li>• Mit Crimpspleißschutz</li> </ul>	
Einzelzugabdichtung (EZA-t)	<ul style="list-style-type: none"> <li>• EZA-t 7 / Ø 0,8 - Ø 2,5 mm (auf Anfrage)</li> <li>• EZA-t 7 / Ø 2,0 - Ø 4,0 mm</li> <li>• Weitere Größen auf Anfrage</li> </ul>	
Mikrokabelsortierung	<ul style="list-style-type: none"> <li>• Ø 1,8 mm</li> <li>• Ø 2,5 mm</li> <li>• Ø 2,8 mm</li> <li>• Ø 3,8 - 4,0 mm</li> </ul>	
Ständer EK 16	<ul style="list-style-type: none"> <li>• PC mit Stahleinlage (U-Profil), Länge = 1685 mm.</li> <li>• PC mit Stahleinlage und Sollbruchtechnik, Länge = 1680.</li> <li>• Aluminium, Länge = 1500 mm.</li> </ul>	
Kabelkanal EK 15	<ul style="list-style-type: none"> <li>• Teilungslängen: 340 mm 680 mm 1020 mm</li> </ul>	

## 9. Sachmängel

Für das Produkt übernimmt die Langmatz GmbH eine Sachmängelhaftung von 24 Monaten im Sinne von § 434 BGB, gerechnet ab Datum des Kaufbeleges.

Im Rahmen der Haftung werden alle Teile die durch Fabrikations- oder Materialfehler schadhaft geworden sind kostenlos ersetzt oder instand gesetzt.

Mängelrügen des Bestellers haben unverzüglich schriftlich zu erfolgen.

Schadensersatzansprüche des Bestellers wegen eines Sachmangels oder gleich aus welchem Rechtsgrund sind ausgeschlossen.

Von der Haftung ausgeschlossen sind weiterhin Schäden oder Störungen, die

- auf unsachgemäßen Gebrauch,
- auf natürlichen Verschleiß oder
- auf Eingriff durch Dritte zurückzuführen sind.

Für Schäden, die durch höhere Gewalt oder Transport entstehen, wird keine Haftung übernommen.

Durch eine Reparatur aufgrund einer Mängelrüge tritt weder für die ersetzten Teile, noch für das Produkt eine Verlängerung der Garantiezeit ein.

Dieses Produkt entspricht dem neuesten Stand der Technik.

Sollten dennoch Störungen auftreten, wenden Sie sich bitte an die Hotline (Kapitel 12. Kontakt).

## 10. Qualitätsmanagement

Das Qualitätsmanagement-System der Firma Langmatz GmbH ist zertifiziert nach DIN EN ISO 9001.

## 11. Haftungsausschluss

Die in diesem technischen Dokument beinhaltenen Angaben sind nach den technischen Regeln sowie nach bestem Wissen zutreffend und korrekt dargestellt. Diese stellen jedoch keine Zusicherung von Eigenschaften dar. Der Betreiber der Produkte der Langmatz GmbH ist hierbei ausdrücklich dazu verpflichtet, in eigener Verantwortung über die Tauglichkeit sowie Zweckmäßigkeit für den vorgesehenen Anwendungsfall zu entscheiden. Die von der Langmatz GmbH zugesicherte Produkthaftung bezieht sich ausschließlich auf unsere Verkaufs-, Lieferungs- und Zahlungsbedingungen. Eine Haftung der Langmatz GmbH aufgrund von zufälligen, indirekten und daraus resultierenden Folgeschäden, sowie Schäden, die auf einen anderen als den beschriebenen und aufgeführten Verwendungszweck des Produktes zurückzuführen sind, werden ausgeschlossen.

## 12. Kontakt

Langmatz GmbH  
Am Gschwend 10  
D-82467 Garmisch-Partenkirchen

**Unsere Hotline: +49 88 21 920-137**

Telefon: +49 88 21 920-0

E-Mail: [info@langmatz.de](mailto:info@langmatz.de)

Internet: [www.langmatz.de](http://www.langmatz.de)

